

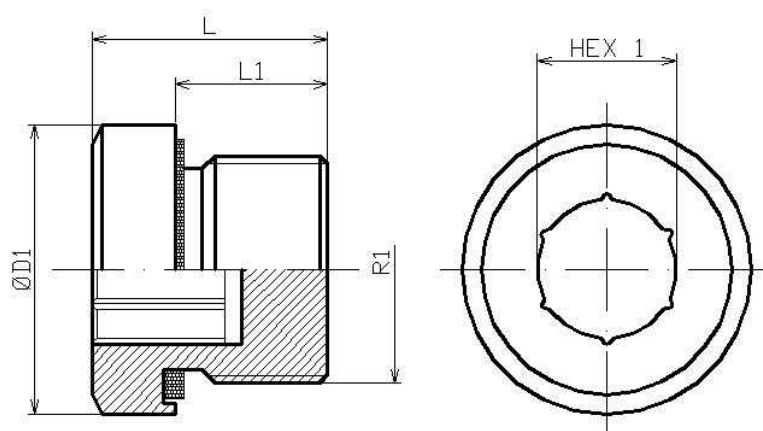
Racores DIN 2353

Tapones

Tapón de cierre Allen rosca Métrica con junta

Acero Inoxidable AISI 316

1/1



Artículo	ØD1	R1	Presión de trabajo (bar)	L	L1	HEX 1
Z STOPFEN M 10X1	14	M10X1	400	12	8	5
Z STOPFEN M 12X1,5	17	M12X1.5	400	17	12	6
Z STOPFEN M 14X1,5	19	M14X1.5	400	17	12	6
Z STOPFEN M 16X1,5	22	M16X1.5	400	17	12	8
Z STOPFEN M 18X1,5	24	M18X1.5	400	17	12	8
Z STOPFEN M 20X1,5	26	M20X1.5	400	19	14	10
Z STOPFEN M 22X1,5	27	M22X1.5	400	19	14	10
Z STOPFEN M 26X1,5	32	M26X1.5	400	21	16	12
Z STOPFEN M 27X2	32	M27X2	400	21	16	12
Z STOPFEN M 33X2	40	M33X2	400	22.5	16	17
Z STOPFEN M 42X2	50	M42X2	250	22.5	16	22
Z STOPFEN M 48X2	55	M48X2	250	22.5	16	24